

Über
25 Jahre
1994-2019

NET-RACK®

Lager- und Fördertechnik GmbH



● ● ● ● ● ● ● ● **Palettenregale PR 70**

Palettenlagerung: passgenau, flexibel, sicher.

Palettenregale PR 70

Multifunktionale Lagerlösungen

Unser Palettenregalsystem ist ein optimiertes Regalsystem für Lagerbevorratungen mit einer Vielzahl von Lagerlösungen. Zur maximalen Raumausnutzung wird unser Palettenregalsystem aus Lagerregalen entlang eines Ganges in jeweils Doppelregalzeilen aufgestellt. Umfangreiches Zubehör ermöglichen ein breites Spektrum an Einsatzmöglichkeiten.

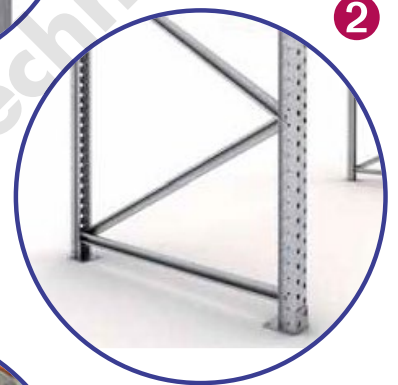
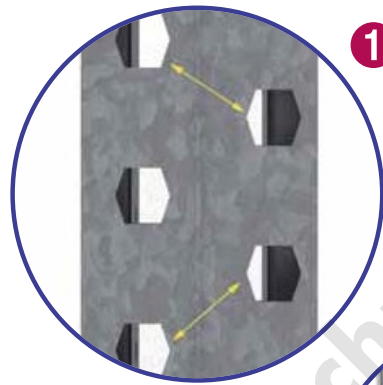
Viele Vorteile:

- große Auswahl an Regalständern und Traversen: 22 Traversen und 15 Regalständer
- schneller Palettenzugriff
- unterschiedliche Warengößen und -gewichte problemlos möglich
- einfache Lagerkontrolle möglich
- Austausch defekter Teile oder Ergänzung von Traversen mit wenig Aufwand möglich
- Doppelregal-Bauweise möglich
- Zertifikate: EN 15512, EN 15620, Eurocode 3



Basiskomponenten:

1. Regalständer mit asymmetrischer Lochung, Höhen: 2.000 mm bis 12.000 mm, alle 500 mm, Belastung bis max. 36.000 kg möglich, Farben: verzinkt oder RAL 5003
2. stabiles Fachwerk, verzinkt
3. Traversenlängen: 1.350 mm, 1.850 mm, 2.250 mm, 2.400 mm, 2.700 mm, 3.300 mm, 3.600 mm, 3.900 mm, Belastung bis max. 5.500 kg möglich
4. Traversen mit 4 bzw. 5 Haken, Farbe: RAL 2004
5. Regalständer werden aus hochwertigem S-355 Stahl (hohe Elastizitätsgrenze) gefertigt



Beispiele Palettenregale PR 70



Beispiele Palettenregale PR 70



Beispiele Palettenregale PR 70

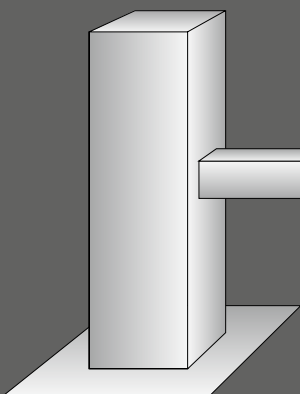


Beispiele Palettenregale PR 70



Unser Lieferprogramm:

- Palettendurchlaufregale
- Einfahrregale
- Lagerbühnen
- Weitspannregale
- Hallenbüros
- Stückgutdurchlaufregale
- Fachbodenregale
- Kragarmregale
- Einschublager
- Bekleidungslager
- Palettenrollenschienen
- Röllchenleisten
- Gitterwände/Rückwandgitter
- Reifenregale
- Palettenregale
- u.v.m.



NET-RACK®



Lager- und Fördertechnik GmbH

Felsenkellerweg 40 · 49324 Melle
Tel. 0 54 22 - 94 52 - 0 · Fax 0 54 22 - 94 52 - 22
www.net-rack.de · www.net-rack-shop.de
info@net-rack.de

