

25 | Jahre  
1994-2019

**NET-RACK®**  
Lager- und Fördertechnik GmbH



● ● ● ● ● ● ● ● ● ● **Kragarmregal**  
Zur Holzlagerung und für schwere Langgüter.

## Kragarmregale für Holzlagerung und Co.

Hochbelastbar, hochgebaut, hochflexibel.

Unsere Kragarmregale sind flexible Systeme. Die einzelnen Komponenten werden speziell nach Ihren Anforderungen dimensioniert. Größe, Länge und Gewicht Ihres Lagergutes sind die Parameter, nach denen wir Ihr Krag-

armregal individuell entwerfen und fertigen. Entdecken Sie die Möglichkeiten, die Ihnen unsere Kragarmregale bieten.

Die Oberfläche der Stahlprofile ist feuerverzinkt. Alternativ werden die Profile mit einem 2K Lack in folgenden Standardfarben beschichtet:



RAL 5010 – Enzianblau



RAL 7001 – Silbergrau

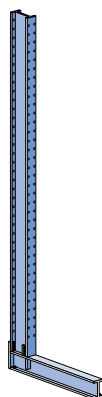
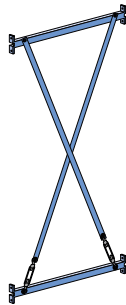
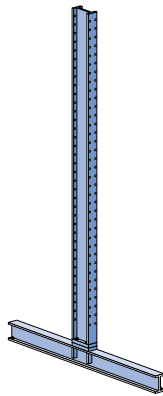


RAL 6011 – Resedagrün



RAL 3000 – Feuerrot

Auf Anfrage sind weitere RAL-Töne lieferbar.



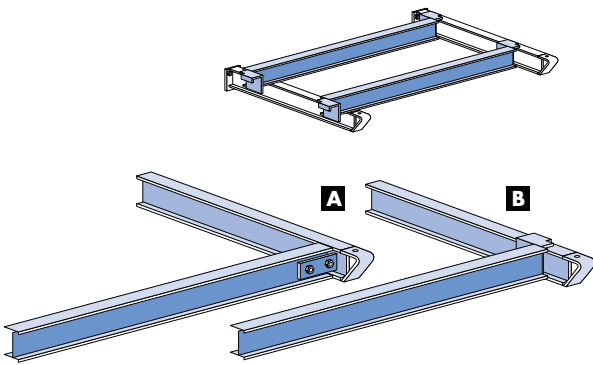
Unser Kragarmregal gibt es in einseitiger und doppelseitiger Ausführung. Das Ständerprofil richtet sich nach der geplanten Belastung. Das Raster für die Lochung richtet sich nach dem Einsatzzweck. Der Standardraster beträgt 100 mm oder 200 mm und beginnt ca. 400 mm über dem Ständerfuß.

Für Stabilität in Längsrichtung sorgen die Ständerverbindungen und Diagonalverbände. Bis 5.000 mm Ständerhöhe sind zwei Ständerverbindungen je Feld nötig, ab 5.001 mm sind drei Ständerverbindungen nötig. Diagonalverbände sind mindestens in jedem fünften Feld erforderlich.

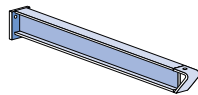
Ständer und Fußprofil sind miteinander verschweißt oder verschraubt. Gegenüber verschweißten Ständerfüßen ist diese Variante leichter und platzsparender zu transportieren. Die Bodenanker im Ständerfuß verhindern, dass das Regal seitlich verrutscht.

## Kragarmregale für Holzlagerung und Co.

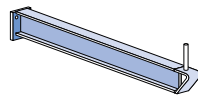
Hochbelastbar, hochgebaut, hochflexibel.



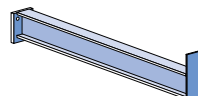
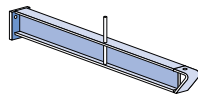
Die Armbrücken machen Ihr Kragarmregal palettenfähig. Sie sind in einer verschraubten Version (A) und einer einhängbaren Version (B) erhältlich. Die einhängbare Version (B) ist bei Bedarf schneller zu platzieren, die verschraubte Version (A) ist mit den Kragarmen bündig.



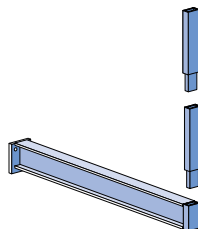
Die Profilgröße der Kragarme richtet sich nach deren Länge und der benötigten Belastung.



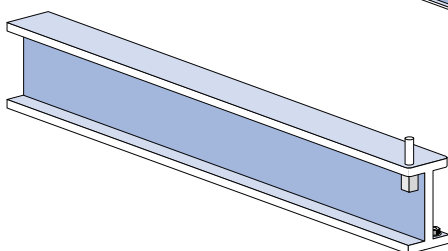
Jeder Kragarm ist mit einem Abweiser ausgestattet, der eine Bohrung zur Aufnahme einer Abrollssicherung aufweist. Zusätzliche Abrollssicherungen im Arm sind möglich. Diese Rundstab-Abrollssicherungen sind max. 300 mm hoch, werden einfach in die Lochung eingesteckt und sind schnell wieder zu entfernen.



Zusätzlich gibt es festverschweißte Abrollssicherungen.

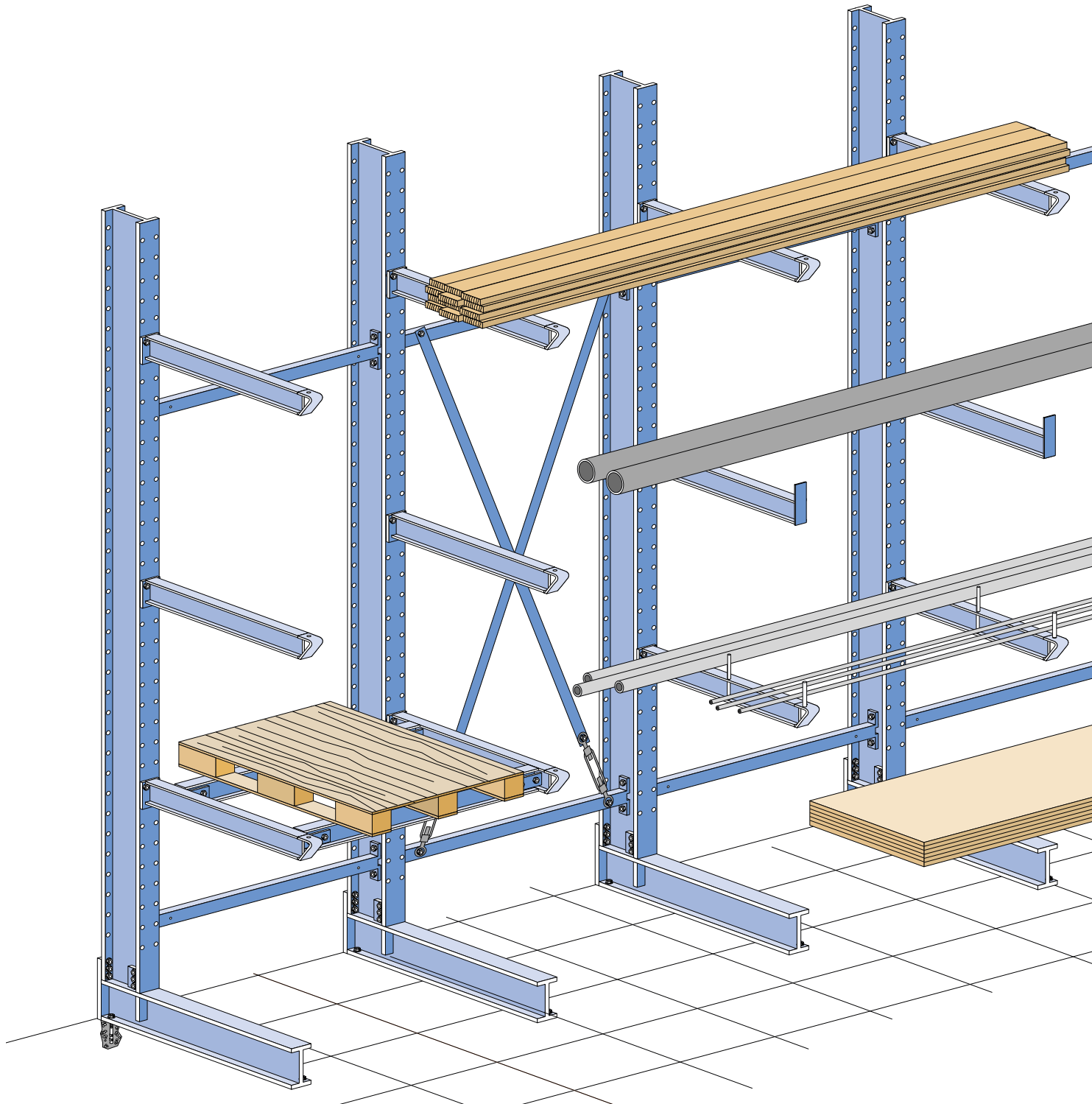


Höheres Lagergut sichern Sie mit steckbaren Vierkantrohren (2-teilig) mit einer Gesamthöhe von bis zu 750 mm.



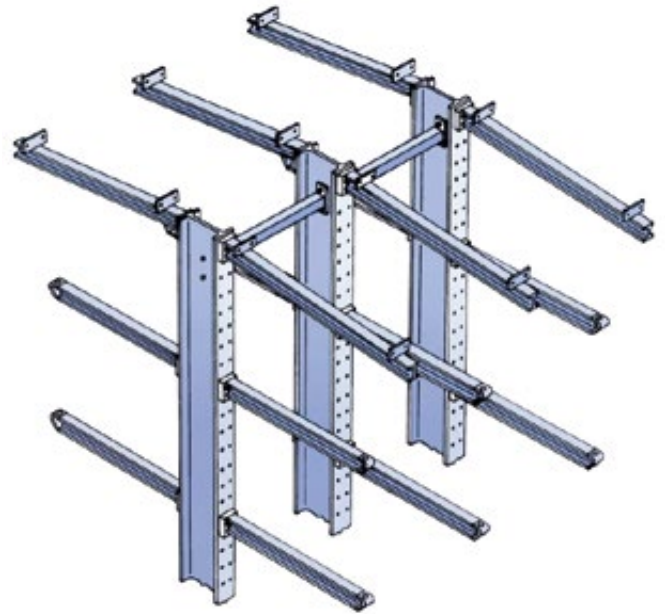
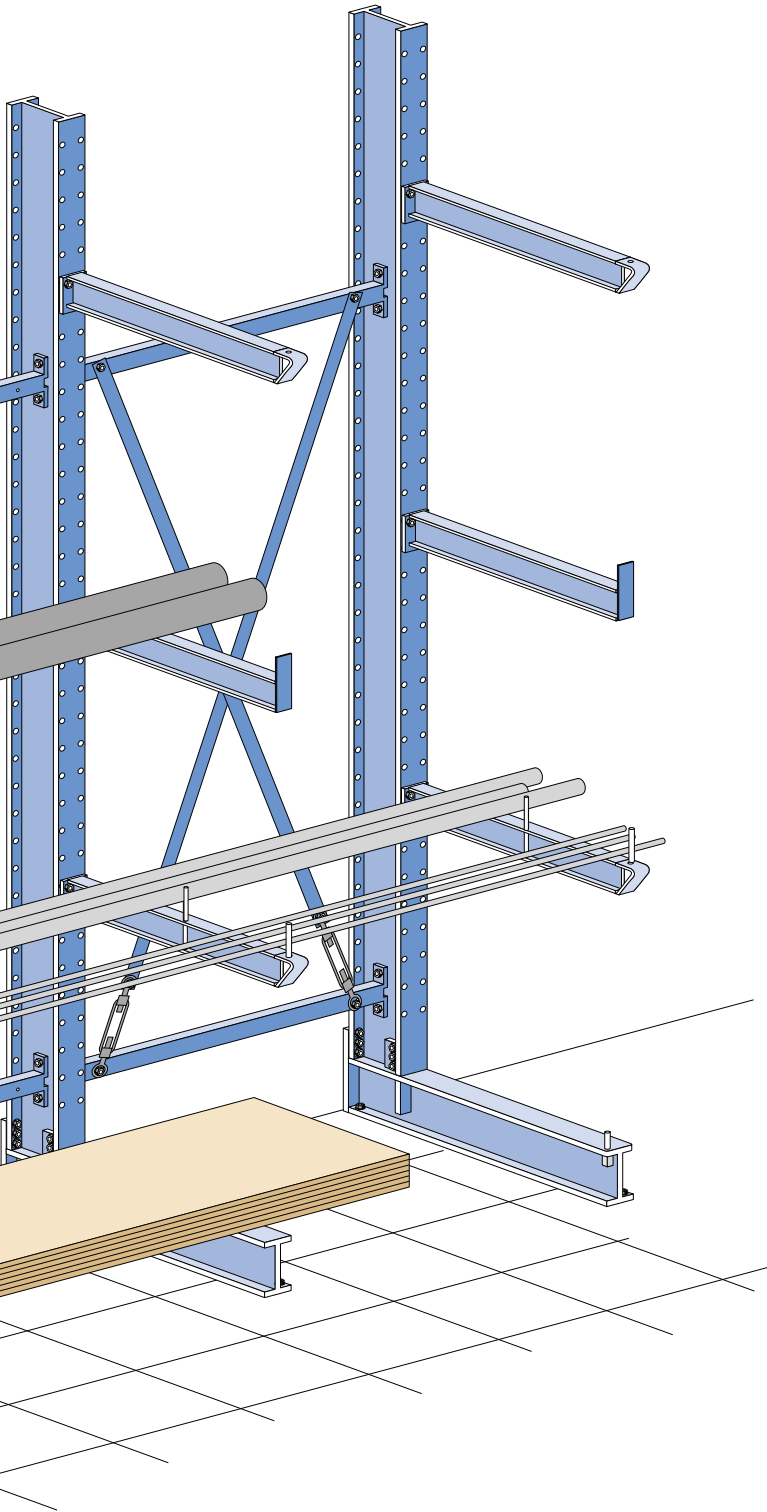
Zusätzliche Abrollssicherungen im Ständerfuß und/oder Fußprofile mit abgerundeten Ecken sind auf Wunsch lieferbar.

## Einseitiges Kragarmregal Nutzungsbeispiel



# NET-RACK®

Lager- und Fördertechnik GmbH



Die Dacharme unserer Kragarmregale haben entweder 5° Steigung oder 5° Neigung.



Anwendungsbeispiel einseitiges Kragarmregal.

## Kragarmregal Anwendungsbeispiele



*Einseitiges Kragarmregal in einer Halle.*



6 *Doppelseitiges Kragarmregal für Holzlagerung unter Überdachung.*

## Kragarmregal Anwendungsbeispiele



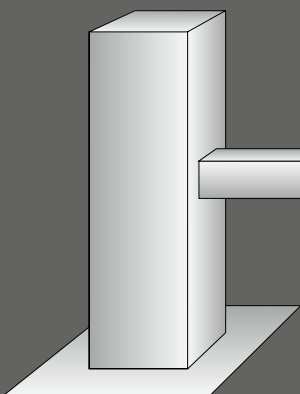
*Einseitiges Kragarmregal für Langgutlagerung bzw. Schwerlastlagerung.*



*Doppelseitige Kragarmregale für Holzlagerung mit Gitterrosten.*

# Unser Lieferprogramm:

- Palettendurchlaufregale
- Einfahrregale
- Lagerbühnen
- Weitspannregale
- Hallenbüros
- Stückgutdurchlaufregale
- Fachbodenregale
- Kragarmregale
- Einschublager
- Bekleidungslager
- Palettenrollenschienen
- Röllchenleisten
- Gitterwände/Rückwandgitter
- Reifenregale
- Palettenregale
- u. v. m.



## **NET-RACK®**



Lager- und Fördertechnik GmbH

Felsenkellerweg 40 · 49324 Melle  
Tel. 0 54 22 - 94 52 - 0 · Fax 0 54 22 - 94 52 - 22  
[www.net-rack.de](http://www.net-rack.de) · [www.net-rack-shop.de](http://www.net-rack-shop.de)  
[info@net-rack.de](mailto:info@net-rack.de)