

25 Jahre
1994-2019

NET-RACK®

Lager- und Fördertechnik GmbH



● ● ● ● Aktenregale Archivregale

Schraubsystem, einseitige & beidseitige Nutzung



Grundregal

Das Grundregal ist das Basisregal. Es beinhaltet grundsätzlich vier Regalstützen und kann eigenständig genutzt werden.



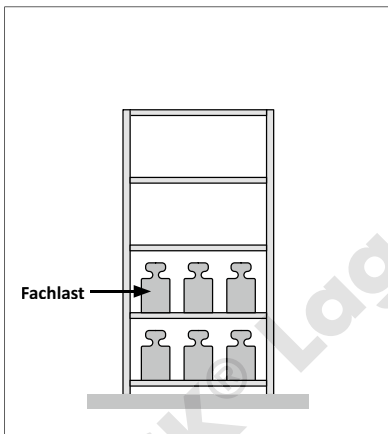
Anbauregal

Das Anbauregal wird an ein bestehendes Grundregal angebaut. Es beinhaltet nur zwei Regalstützen und kann somit nicht eigenständig genutzt werden.



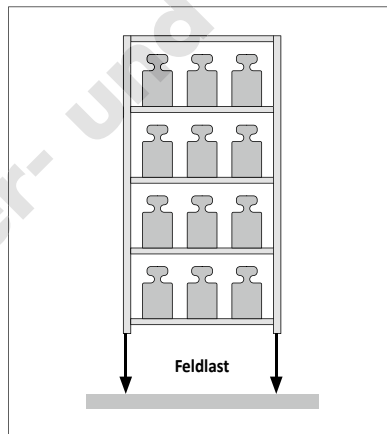
Erhöhung der Traglasten

Eine Erhöhung der Traglasten unserer Böden um 50 kg ist durch T-Verstärkungsunterzüge möglich. Die maximale **Feldlast muss unbedingt eingehalten werden**. Falls diese ebenfalls erhöht werden soll, muss eine statische Prüfung erfolgen.



Fachlast

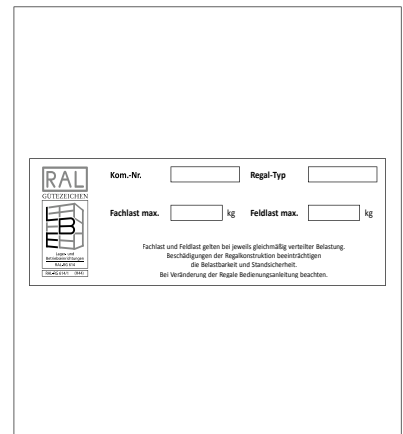
Ist die maximale Belastung **pro Boden / Ebene** (gleichmäßig verteilt).



Feldlast

Ist die maximale Belastung **pro Regalfeld**.

Grundsätzlich gilt: Das Summe aller belasteten Ebenen im Regal darf die Feldlast nicht überschreiten!



Belastungsschilder

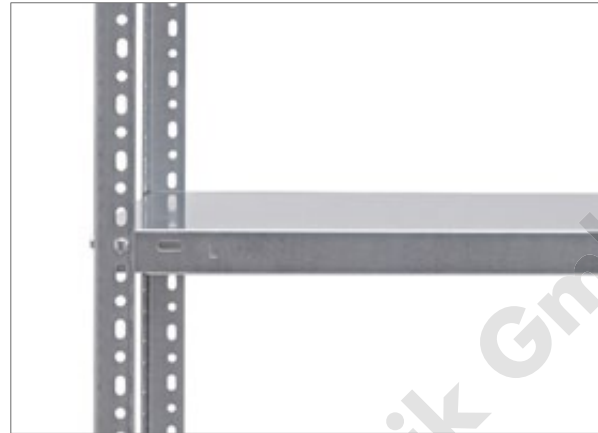
Eine **Kennzeichnungspflicht** besteht, wenn die Fachlast **größer als 200 kg** oder die **Feldlast größer als 1000 kg** ist. Bis zu diesen Werten sind keine Belastungsschilder vorgeschrieben.



Steckregale

Diese Regale lassen sich leicht und schnell montieren. Durch die **schraublose Bauweise**, können die Böden variabel eingesetzt und verändert werden.

Dieses Regalsystem eignet sich besonders gut, wenn sich die Größen des Lagergutes häufig ändern.



Schraubregale

Die Regale aus dem **Schraubsystem** sind eine günstige Alternative zu Steckregalen, sind aber durch die Verschraubung weniger flexibel.

Diese Regale eignen sich besonders gut, wenn sich die Größen des Lagergutes selten ändern.



Diagonalstreben - Steckregale zur einseitigen Nutzung

Sie geben Regalen aus dem **Stecksystem** **Standsicherheit**, wenn diese nicht durch Aussteifungstraversen erfolgt.

Pro **Grundregal** werden immer **zwei Streben** benötigt (= Diagonalkreuz). Für ein **Anbauregal** wird jeweils nur **eine Strebe** benötigt.

Alle Böden liegen auf Fachbodenträger.

Diese Regale sind **einseitig nutzbar**.



Aussteifungstraversen - Steckregale zur beidseitigen Nutzung

Sie geben Regalen aus dem **Stecksystem** **Standsicherheit** wenn diese nicht durch Diagonalstreben erfolgt.

Je nach Regalhöhe und Belastung wird eine **unterschiedliche Anzahl von Aussteifungstraversen-Paaren** eingesetzt.

Die **Böden** liegen auf Aussteifungstraversen **oder** auf Fachbodenträger.

Diese Regale sind **beidseitig nutzbar**.

NET-RACK®

Lager- und Fördertechnik GmbH

Die verschraubten Aktenregale sind eine preiswerte Alternative zu unseren Steckregalen. Da bei diesem Regaltyp in der Regel keine flexible Einteilung der Böden erforderlich ist, hat sich der erhöhte Montageaufwand schnell rentiert.

Wir bieten unsere verschraubten **Aktenregale mit Deckboden** (zum Schutz vor Staub) oder als **günstigere Alternative ohne Deckboden** an.



5 Jahre
Garantie



10 Jahre
Nachkauf
Garantie

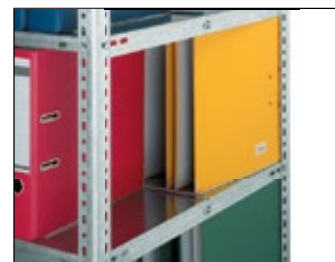


Stand: 16.04.20



Einseitige Nutzung

- Das Regal kann von einer Seite bedient werden. Geeignet für die Stellweise an Wänden.
- Wahlweise mit und ohne Deckboden.
- Regalboden mit hinterer Anschlagkante.



Beidseitige Nutzung

- Das Regal kann beidseitig bedient werden. Ideal für die freie Aufstellung in Räumen.
- Wahlweise mit und ohne Deckboden.
- Regalboden mit Mittelanschlagbügel.



→ Vorteile

- **60 kg Belastung** pro Boden bei gleichmäßiger Belastung
- Böden **mit hinterer Anschlagkante**
- **Flexibel:** Böden im Abstand von 25 mm höhenverstellbar
- Solides **Schraubsystem**
- **Beliebig erweiterbar** - auch nachträglich

→ Info

- Einseitige Nutzung
- Ausführung **mit** oder **ohne** Deckboden
- Bodenkante 25 mm hoch

Sicherheit:

Regale mit einem Höhen-/ Tiefenverhältnis **größer als 5:1** müssen gegen Kippen gesichert werden (DGUV Regel 108-007).

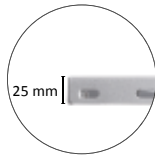
Beispiel:
1850 mm (Höhe) : 300 mm (Tiefe) = 6,16
Ergebnis: Das Regal ist zu sichern.



Außenmaße:

Nennmaße

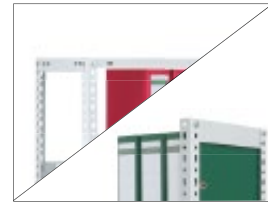
Weitere Abmessungen auf Anfrage lieferbar.



Böden mit hinterer Anschlagkante



Eckplatten sorgen für Stabilität



Mit oder ohne Deckboden



Regal mit Deckboden

Ausführung mit Deckboden

Breite x Tiefe	750 x 300 mm	1000 x 300 mm
Ordnerkapazität pro Boden:*	9 Stück	12 Stück
Fachlast:	60 kg	60 kg
Höhe Böden Feldlast	Grundregal Anbauregal	Grundregal Anbauregal

Winkelpfosten und Böden verzinkt

Höhe	Böden	Feldlast	Best.-Nr.	WZG 15307 ED	WZA 15307 ED	WZG 15310 ED	WZA 15310 ED
1500 mm	5	300 kg	Best.-Nr.	WZG 18307 ED	WZA 18307 ED	WZG 18310 ED	WZA 18310 ED
1850 mm	6	360 kg	Best.-Nr.	WZG 22307 ED	WZA 22307 ED	WZG 22310 ED	WZA 22310 ED
2200 mm	7	420 kg	Best.-Nr.	WZG 25307 ED	WZA 25307 ED	WZG 25310 ED	WZA 25310 ED
2550 mm	8	480 kg	Best.-Nr.	WZG 29307 ED	WZA 29307 ED	WZG 29310 ED	WZA 29310 ED
2900 mm	9	540 kg	Best.-Nr.	WZG 29307 ED	WZA 29307 ED	WZG 29310 ED	WZA 29310 ED

Winkelpfosten und Böden RAL 7035 lichtgrau

Höhe	Böden	Feldlast	Best.-Nr.	WKG 15307 ED	WKA 15307 ED	WKG 15310 ED	WKA 15310 ED
1500 mm	5	300 kg	Best.-Nr.	WKG 18307 ED	WKA 18307 ED	WKG 18310 ED	WKA 18310 ED
1850 mm	6	360 kg	Best.-Nr.	WKG 22307 ED	WKA 22307 ED	WKG 22310 ED	WKA 22310 ED
2200 mm	7	420 kg	Best.-Nr.	WKG 25307 ED	WKA 25307 ED	WKG 25310 ED	WKA 25310 ED
2550 mm	8	480 kg	Best.-Nr.	WKG 29307 ED	WKA 29307 ED	WKG 29310 ED	WKA 29310 ED
2900 mm	9	540 kg	Best.-Nr.	WKG 29307 ED	WKA 29307 ED	WKG 29310 ED	WKA 29310 ED

*ohne Deckboden



Regal ohne Deckboden, jedoch mit seitlichem Herabfallschutz

Ausführung ohne Deckboden

Breite x Tiefe	750 x 300 mm	1000 x 300 mm
Ordnerkapazität pro Boden:	9 Stück	12 Stück
Fachlast:	60 kg	60 kg
Höhe Böden Feldlast	Grundregal Anbauregal	Grundregal Anbauregal

Winkelpfosten und Böden verzinkt

Höhe	Böden	Feldlast	Best.-Nr.	WZG 18307 EU	WZA 18307 EU	WZG 18310 EU	WZA 18310 EU
1850 mm	5	360 kg	Best.-Nr.	WZG 22307 EU	WZA 22307 EU	WZG 22310 EU	WZA 22310 EU
2200 mm	6	420 kg	Best.-Nr.	WZG 25307 EU	WZA 25307 EU	WZG 25310 EU	WZA 25310 EU
2550 mm	7	480 kg	Best.-Nr.	WZG 29307 EU	WZA 29307 EU	WZG 29310 EU	WZA 29310 EU
2900 mm	8	540 kg	Best.-Nr.	WZG 29307 EU	WZA 29307 EU	WZG 29310 EU	WZA 29310 EU

Winkelpfosten und Böden RAL 7035 lichtgrau

Höhe	Böden	Feldlast	Best.-Nr.	WKG 18307 EU	WKA 18307 EU	WKG 18310 EU	WKA 18310 EU
1850 mm	5	360 kg	Best.-Nr.	WKG 22307 EU	WKA 22307 EU	WKG 22310 EU	WKA 22310 EU
2200 mm	6	420 kg	Best.-Nr.	WKG 25307 EU	WKA 25307 EU	WKG 25310 EU	WKA 25310 EU
2550 mm	7	480 kg	Best.-Nr.	WKG 29307 EU	WKA 29307 EU	WKG 29310 EU	WKA 29310 EU
2900 mm	8	540 kg	Best.-Nr.	WKG 29307 EU	WKA 29307 EU	WKG 29310 EU	WKA 29310 EU



→ Vorteile

- **90 kg Belastung** pro Boden bei gleichmäßiger Belastung
- Böden **mit Mittelanschlagbügel**
- **Flexibel:** Böden im Abstand von 25 mm höhenverstellbar
- Solides **Schraubsystem**
- **Beliebig erweiterbar** - auch nachträglich

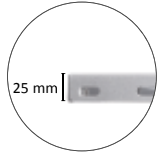
→ Info

- Beidseitige Nutzung
- Ausführung **mit** oder **ohne** Deckboden
- Bodenkante 25 mm hoch
- Ideal als Raumteiler und zur Stellweise in Gängen

Wunschfarben:
Viele weitere RAL-Farben lieferbar.



Außenmaße:
Nennmaße
Weitere Abmessungen auf Anfrage lieferbar.



Böden mit **Mittelanschlagbügel**



Eckplatten sorgen für Stabilität



Mit oder ohne **Deckboden**



Regal mit **Deckboden**

Ausführung mit Deckboden

Breite x Tiefe	750 x 600 mm	1000 x 600 mm
Ordnerkapazität pro Boden:*	18 Stück	24 Stück
Fachlast:	90 kg	90 kg
Höhe Böden Feldlast	Grundregal Anbauregal	Grundregal Anbauregal

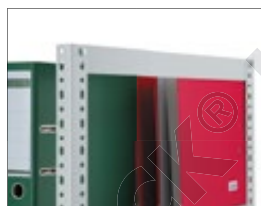
Winkelpfosten und Böden verzinkt

Höhe	Böden	Feldlast	Best.-Nr.	WZG 15607 DD	WZA 15607 DD	WZG 15610 DD	WZA 15610 DD
1500 mm	5	450 kg					
1850 mm	6	540 kg	Best.-Nr.	WZG 18607 DD	WZA 18607 DD	WZG 18610 DD	WZA 18610 DD
2200 mm	7	630 kg	Best.-Nr.	WZG 22607 DD	WZA 22607 DD	WZG 22610 DD	WZA 22610 DD
2550 mm	8	720 kg	Best.-Nr.	WZG 25607 DD	WZA 25607 DD	WZG 25610 DD	WZA 25610 DD
2900 mm	9	810 kg	Best.-Nr.	WZG 29607 DD	WZA 29607 DD	WZG 29610 DD	WZA 29610 DD

Winkelpfosten und Böden RAL 7035 lichtgrau

Höhe	Böden	Feldlast	Best.-Nr.	WKG 15607 DD	WKA 15607 DD	WKG 15610 DD	WKA 15610 DD
1500 mm	5	450 kg					
1850 mm	6	540 kg	Best.-Nr.	WKG 18607 DD	WKA 18607 DD	WKG 18610 DD	WKA 18610 DD
2200 mm	7	630 kg	Best.-Nr.	WKG 22607 DD	WKA 22607 DD	WKG 22610 DD	WKA 22610 DD
2550 mm	8	720 kg	Best.-Nr.	WKG 25607 DD	WKA 25607 DD	WKG 25610 DD	WKA 25610 DD
2900 mm	9	810 kg	Best.-Nr.	WKG 29607 DD	WKA 29607 DD	WKG 29610 DD	WKA 29610 DD

*ohne Deckboden



Regal ohne **Deckboden**, jedoch mit **seitlichem Herabfallschutz**

Ausführung ohne Deckboden

Breite x Tiefe	750 x 600 mm	1000 x 600 mm
Ordnerkapazität pro Boden:	18 Stück	24 Stück
Fachlast:	90 kg	90 kg
Höhe Böden Feldlast	Grundregal Anbauregal	Grundregal Anbauregal

Winkelpfosten und Böden verzinkt

Höhe	Böden	Feldlast	Best.-Nr.	WZG 18607 DU	WZA 18607 DU	WZG 18610 DU	WZA 18610 DU
1850 mm	5	540 kg					
2200 mm	6	630 kg	Best.-Nr.	WZG 22607 DU	WZA 22607 DU	WZG 22610 DU	WZA 22610 DU
2550 mm	7	720 kg	Best.-Nr.	WZG 25607 DU	WZA 25607 DU	WZG 25610 DU	WZA 25610 DU
2900 mm	8	810 kg	Best.-Nr.	WZG 29607 DU	WZA 29607 DU	WZG 29610 DU	WZA 29610 DU

Winkelpfosten und Böden RAL 7035 lichtgrau

Höhe	Böden	Feldlast	Best.-Nr.	WKG 18607 DU	WKA 18607 DU	WKG 18610 DU	WKA 18610 DU
1850 mm	5	540 kg					
2200 mm	6	630 kg	Best.-Nr.	WKG 22607 DU	WKA 22607 DU	WKG 22610 DU	WKA 22610 DU
2550 mm	7	720 kg	Best.-Nr.	WKG 25607 DU	WKA 25607 DU	WKG 25610 DU	WKA 25610 DU
2900 mm	8	810 kg	Best.-Nr.	WKG 29607 DU	WKA 29607 DU	WKG 29610 DU	WKA 29610 DU



Zwischenböden Einseitige Nutzung

Fachboden mit hinterer Anschlagkante.

Fachlast: 60 kg

Breite x Tiefe	Verzinkt Best.-Nr.	Lichtgrau Best.-Nr.
750 x 300 mm	Z 07302	K 07302
1000 x 300 mm	Z 10302	K 10302



Deckböden Einseitige Nutzung

Fachboden **ohne** hintere Anschlagkante.

Wird als oberster Boden (Deckboden) genutzt und schützt somit die Dokumente vor Schmutz und Staub.

Fachlast: 60 kg

Breite x Tiefe	Verzinkt Best.-Nr.	Lichtgrau Best.-Nr.
750 x 300 mm	Z 07301	K 07301
1000 x 300 mm	Z 10301	K 10301



Fachböden Beidseitige Nutzung

Fachboden mit Lochungen für Mittelanschlagbügel.

Mittelanschlagbügel bitte extra bestellen.

Fachlast: 90 kg

Breite x Tiefe	Verzinkt Best.-Nr.	Lichtgrau Best.-Nr.
750 x 600 mm	Z 07601	K 07601
1000 x 600 mm	Z 10601	K 10601



Mittelanschlagbügel Beidseitige Nutzung

Passend für Fachböden mit entsprechender Lochung.

Der Bügel verhindert ein Durchschieben der Ordner.

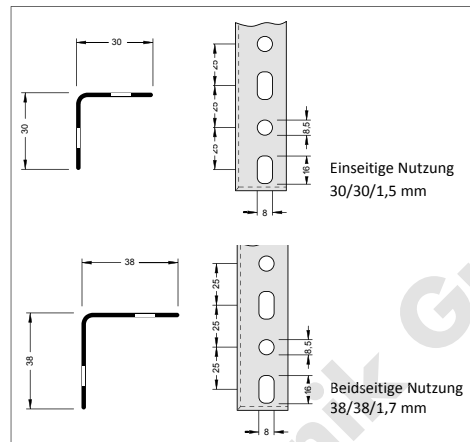
Passend für Bodenbreite	Verzinkt Best.-Nr.	Lichtgrau Best.-Nr.
750 mm	Z 48075	-
1000 mm	Z 48100	-

Winkelpfosten

Ein- und beidseitige Nutzung

Winkelpfosten mit angewinkelter Fußplatte.
Lochabstand 25 mm (Rund-Lang-Lochfolge).

Länge	Verzinkt	Lichtgrau	Verzinkt	Lichtgrau
	Best.-Nr.	Best.-Nr.	Best.-Nr.	Best.-Nr.
	Einseitige Nutzung - 30/30/1,5 mm		Beidseitige Nutzung - 38/38/1,7 mm	
800 mm	Z 30080	K 30080	Z 38080	K 38080
1150 mm	Z 30115	K 30115	Z 38115	K 38115
1500 mm	Z 30150	K 30150	Z 38150	K 38150
1850 mm	Z 30185	K 30185	Z 38185	K 38185
2000 mm	Z 30200	K 30200	Z 38200	K 38200
2200 mm	Z 30220	K 30220	Z 38220	K 38220
2550 mm	Z 30255	K 30255	Z 38255	K 38255
2900 mm	Z 30290	K 30290	Z 38290	K 38290

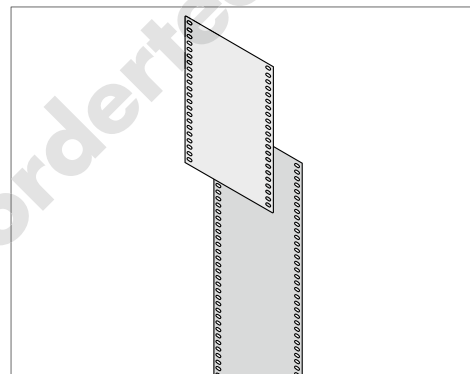


Seiten- und Rückwände

Ein- und beidseitige Nutzung

Sie werden überlappend zwischen den Winkelpfosten und den Fachböden mitverschraubt. Der Einbau von Rückwänden ist nur in Grundregalen möglich.

Breite	Verzinkt	Lichtgrau	Verzinkt	Lichtgrau
	Best.-Nr.	Best.-Nr.	Best.-Nr.	Best.-Nr.
	Höhe 525 mm		Höhe 1050 mm	
300 mm	Z 405030	K 405030	Z 410030	K 410030
600 mm	Z 405060	K 405060	Z 410060	K 410060
750 mm	Z 405075	K 405075	Z 410075	K 410075
1000 mm	Z 405100	K 405100	Z 410100	K 410100

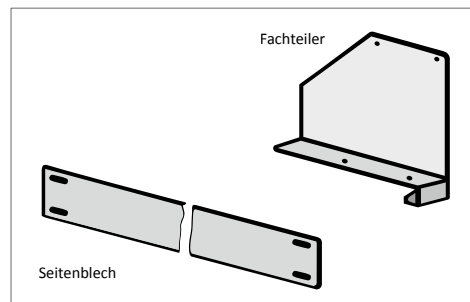


Seitenbleche und Fachteiler

Ein- und beidseitige Nutzung

Freistehender Fachteiler mit Klemmfuß - seitlich stufenlos verstellbar.
Seitenbleche als seitliche Fachbegrenzung - 50 mm hoch.

Artikel	Tiefe x Höhe	Verzinkt	Lichtgrau
		Best.-Nr.	Best.-Nr.
Seitenblech	300 x 50 mm	Z 420530	K 420530
Seitenblech	600 x 50 mm	Z 420560	K 420560
Fachteiler	250 x 200 mm	Auf Anfrage.	K 432520



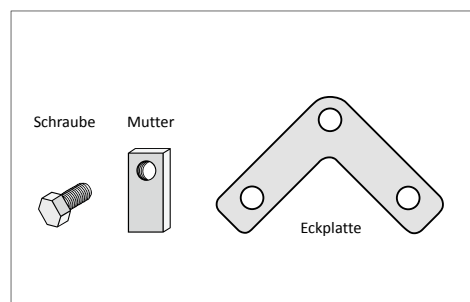
Schrauben / Langmutter / Eckplatten

Ein- und beidseitige Nutzung

Schrauben und Langmutter als Verbindungselemente für Fachböden, Eckplatten und Seitenblechen.

Eckplatten zur Gesamtstabilisierung von Regalen.

Artikel	Abmessung	Verzinkt	Lichtgrau
		Best.-Nr.	Best.-Nr.
Schraube / Mutter	M 7 x 12 mm	Z 050	-
Schraube / Mutter	M 7 x 15 mm	Z 051	-
Eckplatte	75 x 75 mm	Z 010	-





Einseitige Nutzung



Beidseitige Nutzung



VL-Stecker



5 Jahre
Garantie



Schraubsystem WR		Oberfläche: Verzinkt			
Höhe	Böden	Ebenen-	Ebenen-	Feldlast	
		last	last		Grund-
					regal
Einseitige Nutzung - Ebenenlast 40 kg 1000 x 350 mm (B x T)					
1700 mm	2	5	40 kg	200 kg	Best.-Nr. WZG 173510 HE
2000 mm	2	6	40 kg	240 kg	Best.-Nr. WZG 203510 HE
2300 mm	2	7	40 kg	280 kg	Best.-Nr. WZG 233510 HE
2700 mm	3	8	40 kg	320 kg	Best.-Nr. WZG 273510 HE
Beidseitige Nutzung - Ebenenlast 80 kg 1000 x 700 mm (B x T)					
1700 mm	2	5	80 kg	400 kg	Best.-Nr. WZG 177010 HD
2000 mm	2	6	80 kg	480 kg	Best.-Nr. WZG 207010 HD
2300 mm	2	7	80 kg	560 kg	Best.-Nr. WZG 237010 HD
2700 mm	3	8	80 kg	640 kg	Best.-Nr. WZG 277010 HD

Regale mit einem Höhen-/ Tiefenverhältnis größer als 5:1 müssen gegen Kippen gesichert werden (DGUV Regel 108-007).

→ Hängemappenregale

Schraubsystem

Übersichtliche, schnelle und einfache Archivierung von Hängemappen. Der steckbare VL-Stecker wird auf die Mappen gesteckt. Damit können die Hängemappen einfach in die Schienen eingehängt werden. VL-Stecker sind im Lieferumfang nicht enthalten.

Ebenen im Abstand von 25 mm höhenverstellbar.

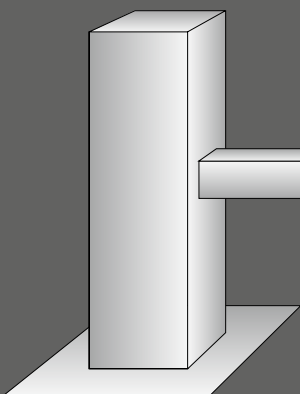
Nur als Grundregal lieferbar.

Ebenenlast: 40 / 80 kg, Feldlast bis 640 kg

Außenmaße = Nennmaße

Unser Lieferprogramm:

- Palettendurchlaufregale
- Einfahrregale
- Lagerbühnen
- Weitspannregale
- Hallenbüros
- Stückgutdurchlaufregale
- Fachbodenregale
- Kragarmregale
- Einschublager
- Bekleidungslager
- Palettenrollenschienen
- Röllchenleisten
- Gitterwände/Rückwandgitter
- Reifenregale
- Palettenregale
- u. v. m.



NET-RACK®



Lager- und Fördertechnik GmbH

Felsenkellerweg 40 · 49324 Melle
Tel. 0 54 22 - 94 52 - 0 · Fax 0 54 22 - 94 52 - 22
www.net-rack.de · www.net-rack-shop.de
info@net-rack.de

